

KTM POWERPARTS **INFORMATION**

GT CASE SET



61412925000EB
61412925000BH

01.2016
3.213.489



KTM AG
5230 Mattighofen, Austria
www.ktm.com



3 DEUTSCH

Wir freuen uns, dass Sie sich für dieses Produkt entschieden haben.

Unser hochwertiges Qualitätsprodukt ist rennerprobt und wurde speziell für sportliche Herausforderungen entwickelt. Eine korrekte Montage des Produktes ist unerlässlich, um ein Maximum an Sicherheit und Funktionalität gewährleisten zu können. Bitte befolgen Sie daher die Montageanleitung oder wenden Sie sich an Ihren autorisierten Fachhändler.

Für falsche Montage oder Verwendung dieses Produktes kann der (Quasi-)Hersteller bzw. Lieferant nicht zur Verantwortung gezogen werden.
Vielen Dank.

7 ENGLISH

Thank you for choosing this product.

Our high quality product has been tested under racing conditions and was developed specifically for use in sports activities. Correct installation of the product is essential to ensure that a maximum degree of safety and functionality is achieved. Therefore, please follow the installation instructions or contact your authorized dealer.

The (quasi) manufacturer or supplier cannot be held responsible for products that are incorrectly mounted or inappropriately used.
Thank you.

11 ITALIANO

Grazie per aver scelto questo prodotto.

Questo nostro prodotto di pregiata qualità è collaudato nelle competizioni ed è stato sviluppato specificamente per gare sportive. Il montaggio corretto del prodotto è fondamentale per garantirne la massima sicurezza e funzionalità. Rispetti quindi le istruzioni di montaggio o rivolgerti al proprio concessionario autorizzato.

Il produttore (detentore del marchio)/fornitore non può essere considerato responsabile per un montaggio o impiego errato del presente prodotto.
Vi ringraziamo per l'attenzione!

15 FRANÇAIS

Merci d'avoir porté votre choix sur ce produit.

Notre produit de haute qualité est éprouvé pour les compétitions et a été conçu spécialement pour un usage sportif. Un montage approprié du produit est indispensable pour garantir une sécurité et une fonctionnalité maximales du véhicule. C'est pourquoi nous vous invitons à suivre scrupuleusement le manuel de montage ou à vous adresser à votre revendeur agréé.

En cas de montage ou d'utilisation non conformes de ce produit, le (quasi) constructeur ou le fournisseur déclinent toute responsabilité.
Merci !

19 ESPAÑOL

Le agradecemos que se haya decidido por este producto.

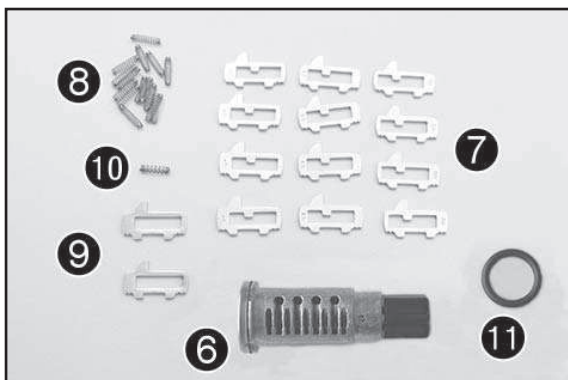
Este producto de alta calidad está probado para la competición y se ha desarrollado específicamente para las exigencias de este deporte. Para poder garantizar los máximos niveles de seguridad y funcionalidad, es imprescindible que el producto se monte correctamente. Por este motivo, es muy importante que siga las instrucciones del manual de montaje o que se ponga en contacto con su concesionario autorizado.

El (cuasi) fabricante y el proveedor de este producto no se harán responsables del montaje y el uso incorrectos.
¡Muchas gracias!



Lieferumfang Koffer

- 1x Kunststoffkoffer rechts ①
- 1x Kunststoffkoffer links ②
- 1x Kofferspoiler links ③
- 1x Kofferspoiler rechts ④
- 6x Schraube 3,5x13 ⑤
- 2x Schließzylinder ⑥



Lieferumfang Schließzylinder (2x)

- 1x Schließzylinder ⑥
- 12x Zuhaltung ⑦
- 15x Feder für Zuhaltung ⑧
- 2x Einrastblech ⑨
- 1x Feder für Einrastblech ⑩
- 1x O-Ring ⑪

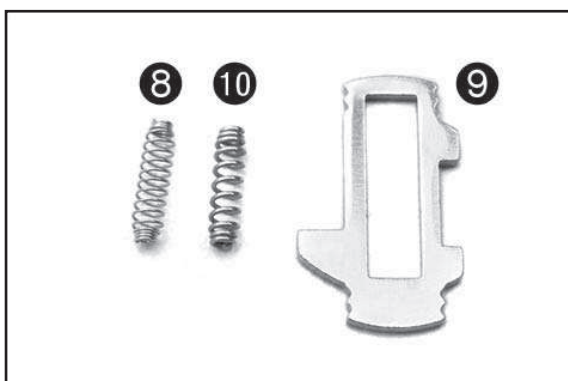
⚠ ACHTUNG

Der Kit enthält viele Kleinteile. Es wird empfohlen den Zusammenbau an einem Tisch sitzend durchzuführen!

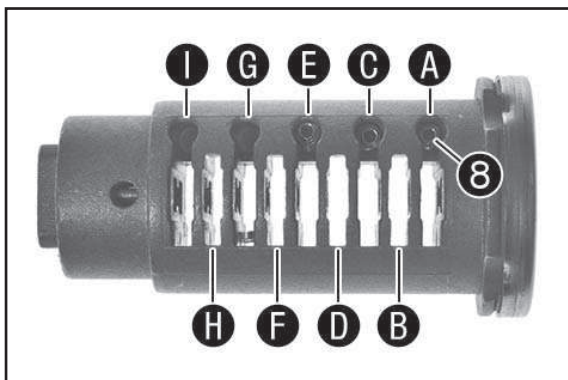
Montage Schließzylinder

HINWEIS

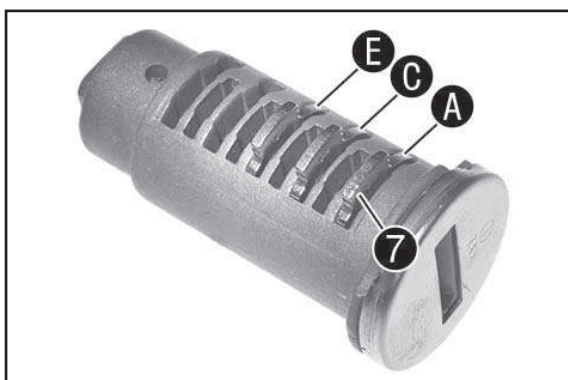
Die Federn für die Zuhaltungen ⑧ unterscheiden sich durch die geringere Federrate von der Feder für das Einrastblech ⑩. Das Einrastblech ⑨ ist daran zu erkennen, dass keine Ziffer eingepreßt ist.

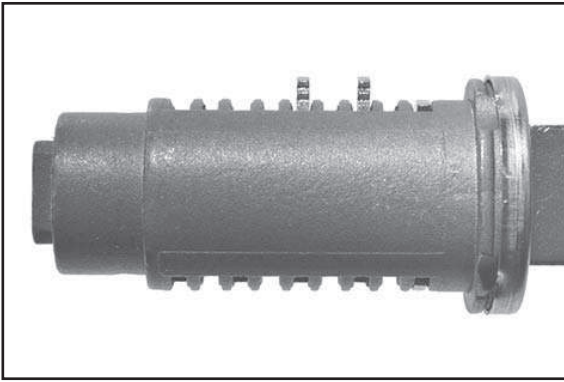


- Federn ⑧ in die Kammern A, C und E einsetzen.



- Zuhaltungen ⑦ mit der Ziffer 1 in die Kammern A, C und E einsetzen.



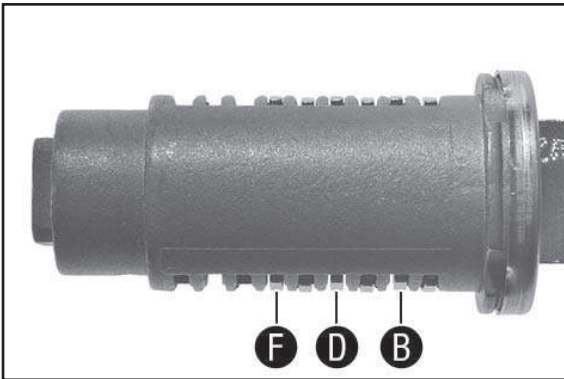


- Schlüssel einsetzen und überprüfen, ob die Zuhaltungen mit der Ziffer 1 passend sind.
- Nicht passende Zuhaltungen gegen die mit der passenden Nummer austauschen.

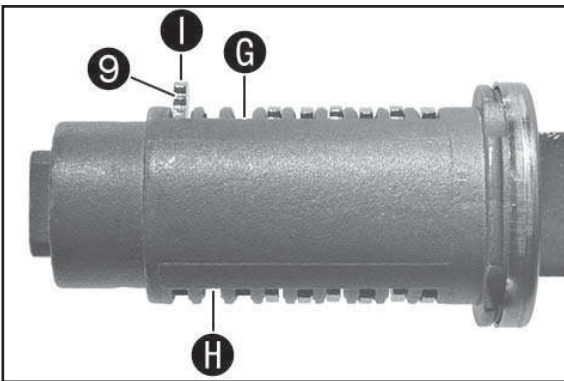
HINWEIS

Die Zuhaltungen müssen plan mit dem Schließzylinder abschließen. Die Anzahl der sichtbaren Rillen zeigt an, welche Zuhaltung verwendet werden muss. In diesem Beispiel sind drei Zuhaltungen mit der Ziffer 1 verbaut. Bei den beiden herausstehenden Zuhaltungen sind zwei Rillen zu sehen. Das heißt, es müssen Zuhaltungen mit der Ziffer 3 verbaut werden.

Es ist empfehlenswert zu notieren, welche Ziffern die passenden Zuhaltungen besitzen, damit man die folgenden Schließzylinder gleich bestücken kann.



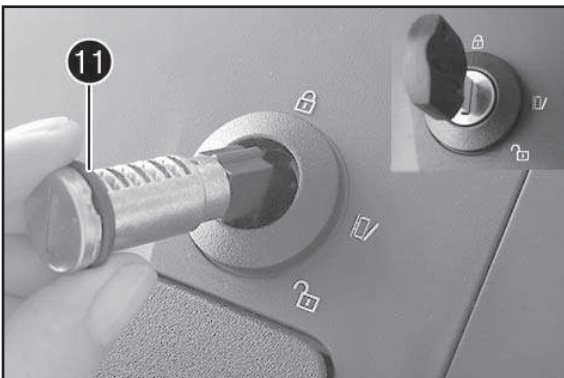
- Arbeitsschritte für die Kammern **B**, **D** und **F** wiederholen, bis die ersten sechs Kammern mit den passenden Zuhaltungen belegt sind.



- Feder für das Einrastblech **I** und Einrastblech **J** in die Kammer **I** einsetzen.

HINWEIS

Die Kammern **G** und **H** werden nicht belegt.



- O-Ring **11** montieren.
- Schließzylinder wie in der Abbildung gezeigt positionieren und einsetzen (Nase muss nach oben zeigen).

Bitte vor dem Benutzen der Koffer folgende Hinweise durchlesen und den Warn-Aufkleber im Koffer beachten!



! VORSICHT

Bei angebauten Koffern kann es, insbesondere in beladenem Zustand, wegen größerer Seitenwindempfindlichkeit zu verändertem Fahrverhalten, aber auch zu verändertem Kurven- und Bremsverhalten kommen!

Vorsicht bei starken Winden! Aufgrund des geänderten Fahrverhaltens langsam an die zulässige Höchstgeschwindigkeit von 180 km/h herantasten!

Immer nur zwei Seitenkoffer gleichzeitig benutzen und die Ladung gleichmäßig auf beide Seiten verteilen!

Ladung gegen Verrutschen sichern!

Achten Sie stets darauf, dass die Zuladung pro Koffer von 7 kg keinesfalls überschritten wird!

Beim Reinigen mit dem Hochdruckreiniger mindestens 0,5 Meter Abstand zu den Koffern einhalten!

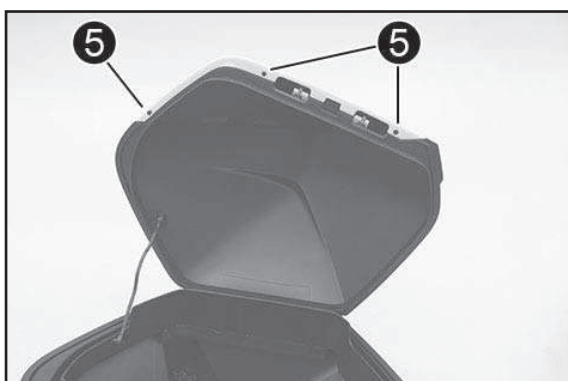
Benutzen Sie ein neutrales Reinigungsmittel (Wasser mit Neutraseife)!



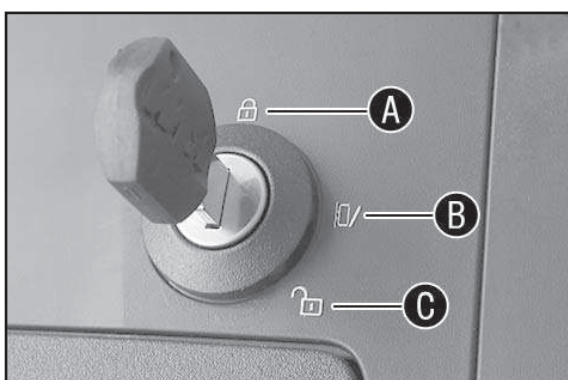
Vormontage beide Koffer

- Kofferspoiler (Lieferumfang) auf Koffer (Lieferumfang) montieren.

✓ Haltenasen greifen in die Aussparungen ein.



- Schrauben 5 (Lieferumfang) montieren und festziehen.



- Schlüsselstellung A: Koffer abgeschlossen
In dieser Stellung lässt sich der Schlüssel abziehen.

- Schlüsselstellung B: Koffer lässt sich öffnen
In dieser Stellung lässt sich der Schlüssel abziehen.

- Schlüsselstellung C: Koffer abnehmbar bzw. montierbar
In dieser Stellung lässt sich der Schlüssel nicht abziehen.

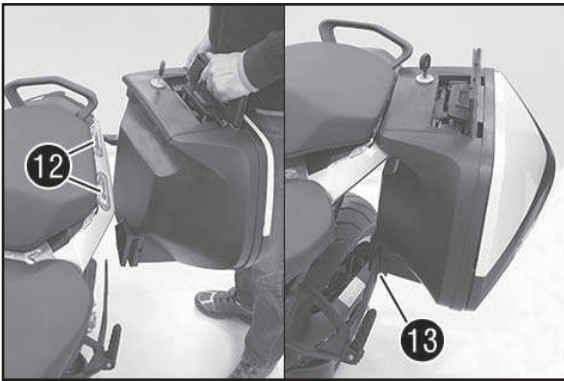


Öffnen des Koffers

- Schlüssel im Uhrzeigersinn auf Position **B** drehen.
- Verriegelung ganz nach hinten schieben (s. Pfeil): Koffer geht auf.

Schließen des Koffers

- Deckel fest zudrücken, Verschluss rastet hörbar ein.
- Schlüssel gegen den Uhrzeigersinn auf Position **A** drehen und abziehen.



Montage beidseitig

- Schlüssel im Uhrzeigersinn auf Position **C** drehen.
- ✓ Tragegriff springt nach oben.
- Koffer in der Kofferhalterung **12** und auf dem Fußrastenträger **13** positionieren.
- Koffer nach unten drücken, bis er fest in der Kofferhalterung sitzt.
- Tragegriff ganz nach unten drücken.
- Schlüssel gegen den Uhrzeigersinn auf Position **A** drehen und abziehen.



Koffer abnehmen

- Schlüssel im Uhrzeigersinn auf Position **C** drehen.
- ✓ Tragegriff springt nach oben.
- Koffer am Tragegriff nach oben ziehen und abnehmen.

⚠ ACHTUNG

Um den Schlüssel abzuziehen muss dieser auf Position **B** gedreht werden!



! VORSICHT

Achten Sie darauf, dass alle Zubehörteile und Gepäckstücke sorgfältig befestigt sind. Prüfen Sie dies regelmäßig nach!

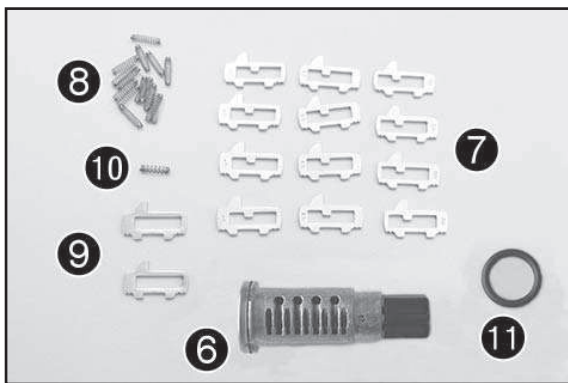
Ersatzteile

Seitenkoffer links	61412922000
Seitenkoffer rechts	61412923000
Kofferspoiler links „orange“	61412922040EBA
Kofferspoiler rechts „orange“	61412923040EBA
Kofferspoiler links „anthrazite“	61412922040BHA
Kofferspoiler rechts „anthrazite“	61412923040BHA
Aufkleber KTM	62108095000BB



Scope of supply cases

- 1x plastic case, right ①
- 1x plastic case, left ②
- 1x luggage spoiler, left ③
- 1x luggage spoiler, right ④
- 6x screw 3.5x13 ⑤
- 2x locking cylinder ⑥

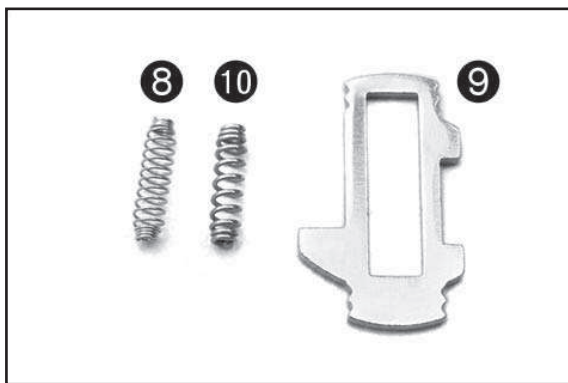


Scope of supply locking cylinder (2x)

- 1x locking cylinder ⑥
- 12x wafers ⑦
- 15x springs for wafers ⑧
- 2x locking plates ⑨
- 1x spring for locking plate ⑩
- 1x O-ring ⑪

⚠ WARNING

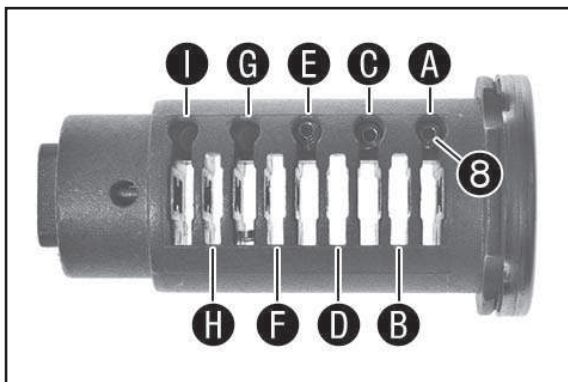
This kit contains many small parts. It is advisable to assemble the component while sitting at a table!



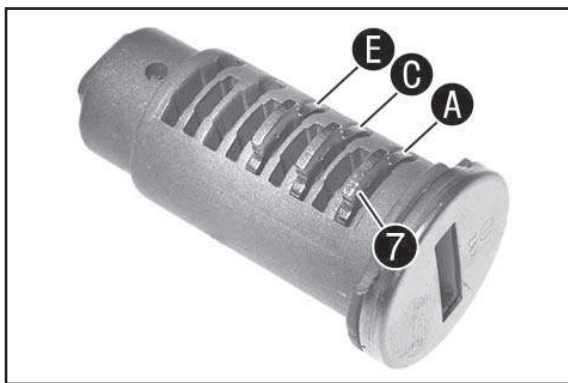
Assembly locking cylinder

NOTE

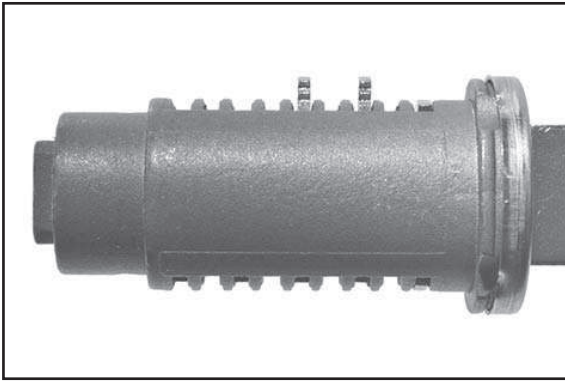
The springs for the wafers ⑧ differ from those for the locking plates ⑩ in that they have a lower spring rate. The locking plates ⑨ can be identified by the fact that they do not have a number stamped into them.



- Insert the springs ⑧ into slots A, C and E.



- Insert the wafers ⑦ with the number 1 into the slots A, C and E.

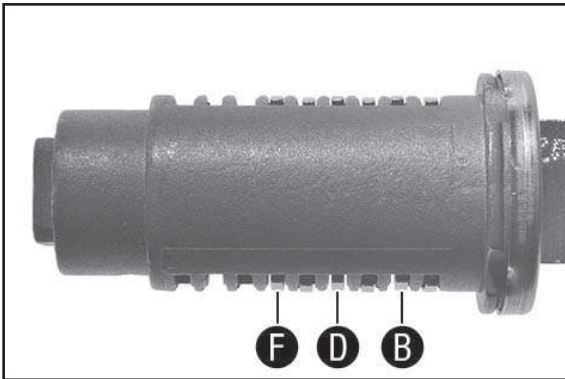


- Insert the key and check whether the wafers with number 1 fit.
- Replace wafers that do not fit with wafers with the right number.

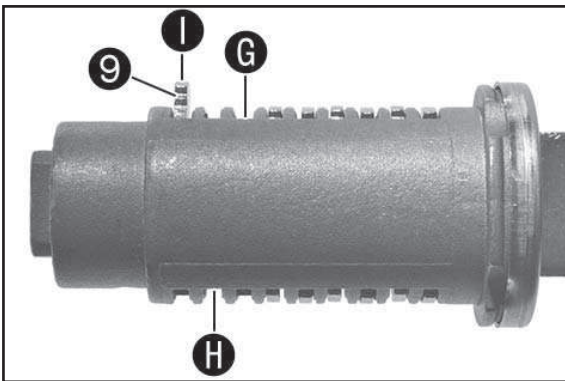
NOTE

The wafers should be aligned flush with the locking cylinder. The number of visible grooves indicates which wafer needs to be used. This example shows a cylinder in which three wafers with number 1 have been installed. Two grooves are visible on each of the two protruding wafers. This means that wafers with number 3 need to be installed instead.

It is advisable to note down which numbers the fitting wafers have so that the other locking cylinders can be assembled in the same manner.



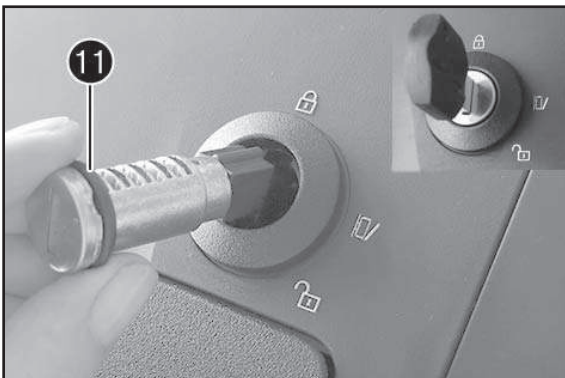
- Repeat the steps for the slots **B**, **D** and **F** until the first six slots are equipped with the right wafers.



- Insert the spring for locking plate **10** and locking plate **9** into slot **I**.

NOTE

The slots **G** and **H** remain empty.



- Mount O-ring **11**.
- Position and insert the lock cylinder as shown in the figure (Cylinder cam must face upwards).

Please read though the following instructions before using the case, and please note the warning label inside the case!



! ATTENTION

When the cases are mounted, especially when they are loaded, greater side wind susceptibility will cause a change in vehicle handling characteristics while riding, taking curves, and braking.

Exercise caution in high winds! Due to the changes in vehicle handling characteristics, approach the permitted maximum speed of 180 km/h slowly.

Always use two cases at the same time and distribute the load evenly between the two sides.

Secure the load against slipping.

Ensure that the load never exceeds 7 kg per case.

When cleaning with a pressure cleaner, keep a distance of at least 0,5 meter away from the cases.

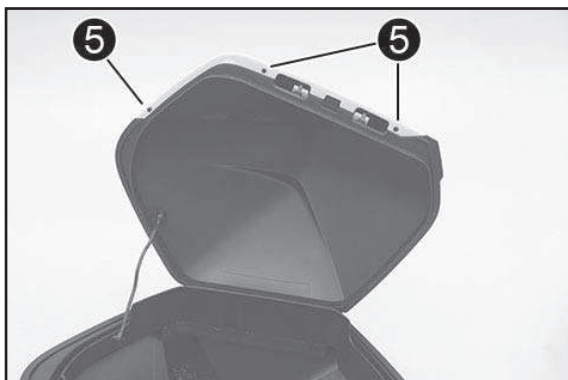
Use a neutral cleaning agent (water with neutral soap).



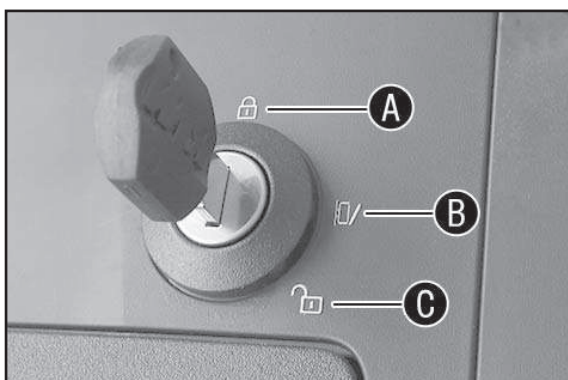
Preassembly, both cases

- Mount the luggage spoiler (included) on the case (included).

✓ The holding lugs engage in the recesses.



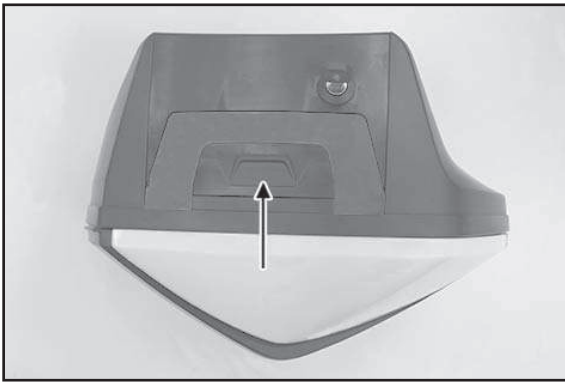
- Mount and tighten screws 5 (included).



- Key position A: The case is locked
The key can be pulled out in this position.

- Key position B: The case can be opened
The key can be pulled out in this position.

- Key position C: The case can be removed or mounted
The key cannot be pulled out in this position.

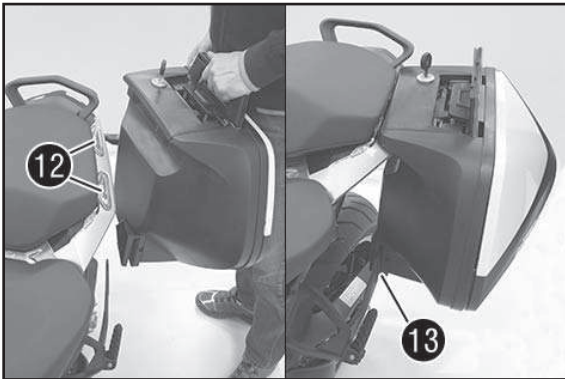


Opening the case

- Turn the key clockwise to position **B**.
- Push the lock all the way back (see arrow): The case opens.

Closing the case

- Firmly push the cover closed; the latch snaps audibly into place.
- Turn the key counterclockwise to position **A** and remove.



Mounting on both sides

- Turn the key clockwise to position **C**.
- ✓ The carry handle pops up.
- Position the case in suitcase bracket **12** and on footrest bracket **13**.
- Press the case downward until it is seated firmly in the suitcase bracket.
- Press the carry handle all the way down.
- Turn the key counterclockwise to position **A** and remove.



Taking off the case

- Turn the key clockwise to position **C**.
- ✓ The carry handle pops up.
- Pull the case upward by the carry handle and remove.

⚠ WARNING
In order to remove the key, turn it to position **B**!



! ATTENTION
Make sure that all accessories and luggage items are securely fastened. Check this regularly!

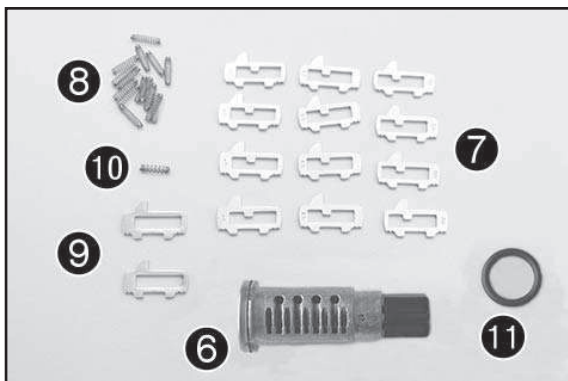
Spare parts

Side case, left	61412922000
Side case, right	61412923000
Luggage spoiler, left, "orange"	61412922040EBA
Luggage spoiler, right, "orange"	61412923040EBA
Luggage spoiler, left, "anthracite"	61412922040BHA
Luggage spoiler, right, "anthracite"	61412923040BHA
KTM sticker	62108095000BB



Materiale fornito Borsa

- N. 1 borsa rigida destra ①
- N. 1 borsa rigida sinistra ②
- N. 1 spoiler borsa rigida sinistra ③
- N. 1 spoiler borsa rigida destra ④
- N. 6 viti 3,5x13 ⑤
- N. 1 blocchetto di chiusura ⑥

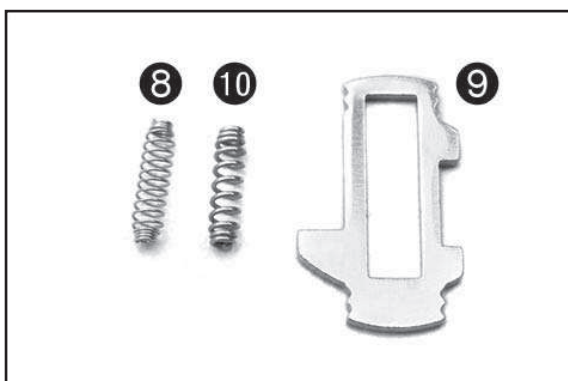


Volume della fornitura blocchetto di chiusura (2x)

- N. 1 blocchetto di chiusura ⑥
- N. 12 meccanismi di ritenuta ⑦
- N. 15 molle per i meccanismi di ritenuta ⑧
- N. 2 lamierini d'innesto ⑨
- N. 1 molla per il lamierino d'innesto ⑩
- N. 1 O-ring ⑪

⚠ ATTENZIONE

Il kit contiene molta minuteria. Si consiglia di effettuare l'assemblaggio stando seduti a un tavolo!

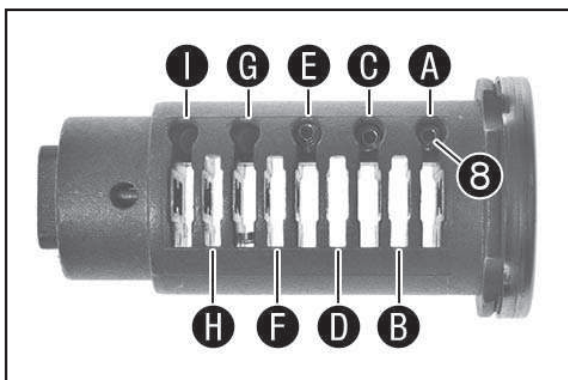


Montaggio blocchetto di chiusura

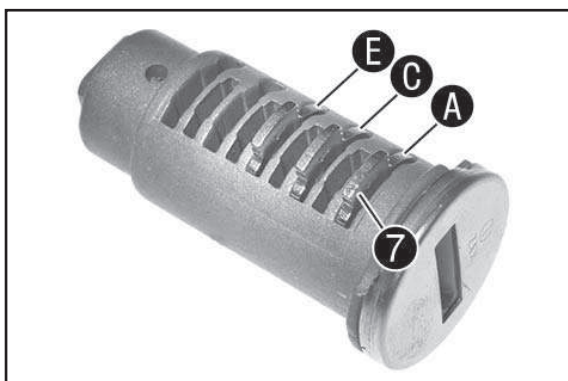
NOTA

Le molle dei meccanismi di ritenuta ⑧ si distinguono dalla molla del lamierino d'innesto ⑩ per l'indice di carico molle inferiore.

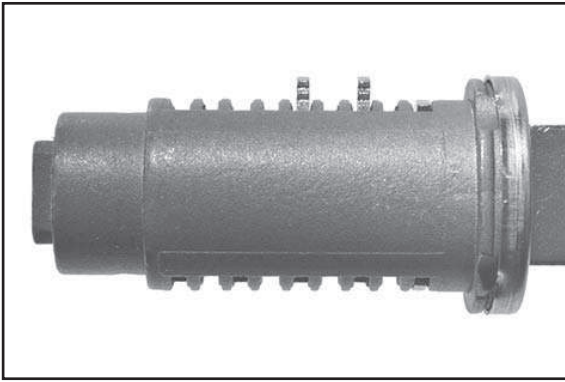
Il lamierino d'innesto ⑨ si distingue per il fatto che su di esso non è impresso nessun numero.



- Inserire le molle ⑧ nelle sedi A, C ed E.



- Inserire nelle sedi A, C ed E i meccanismi di ritenuta ⑦ su cui è riportato il numero 1.

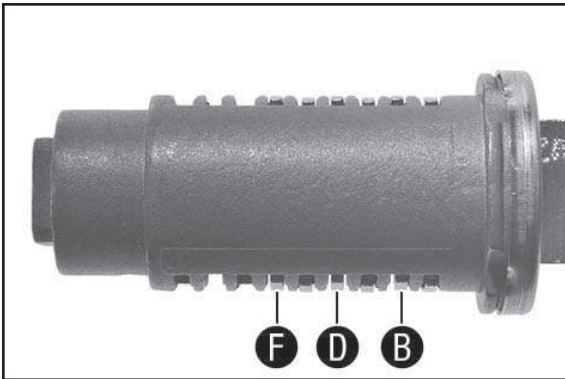


- Inserire la chiave e controllare che i meccanismi di ritenuta su cui è riportato il numero 1 siano adatti.
- Sostituire i meccanismi di ritenuta non adatti con quelli su cui è riportato il numero corretto.

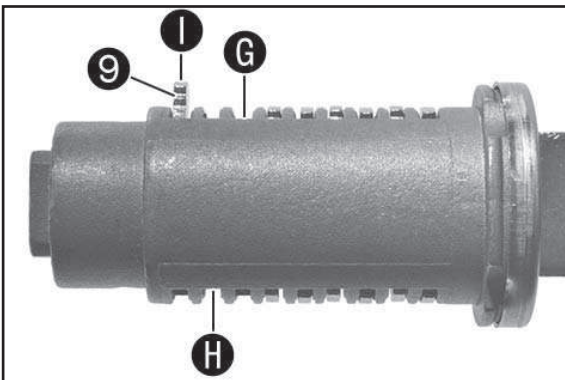
AVVERTENZA

I meccanismi di ritenuta devono risultare a filo con il blocchetto di chiusura. Il numero di scanalature visibili indica quale meccanismo di ritenuta utilizzare. In questo esempio sono stati montati tre meccanismi di ritenuta contrassegnati con il numero 1. Sui due meccanismi di ritenuta che sporgono si vedono due scanalature. Ciò significa che devono essere montati i meccanismi di ritenuta contrassegnati con il numero 3.

Si consiglia di prendere nota dei numeri riportati sui meccanismi di ritenuta adatti, in modo da poter allestire allo stesso modo i successivi blocchetti di chiusura.



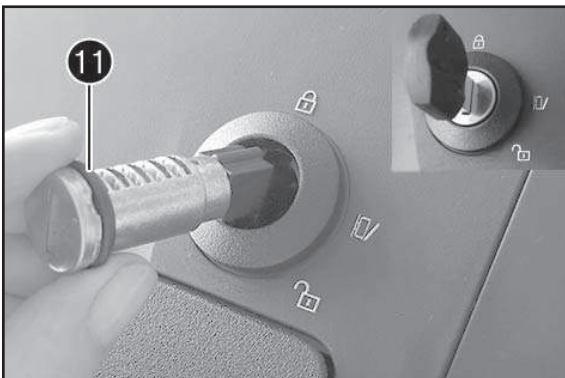
- Ripetere le operazioni per le sedi **B**, **D** ed **F**, finché le prime sei sedi risultano occupate dai meccanismi di ritenuta adatti.



- Nella sede **I** inserire la molla del lamierino d'innesto **10** e il lamierino d'innesto **9**.

AVVERTENZA

Le sedi **G** e **H** rimangono vuote.



- Montare la O-ring **11**.
- Posizionare il blocchetto di chiusura come indicato nella figura (La camma deve essere sopra) e inserirlo in posizione.

Prima di utilizzare le borse, leggere attentamente le avvertenze seguenti e osservare quanto riportato sull'adesivo all'interno della borsa!



! AVVERTIMENTO

Con le borse montate, soprattutto a veicolo carico, la maggiore sensibilità al vento trasversale può alterarne il comportamento in marcia, come pure in curva e in frenata!

Prestare attenzione in presenza di forte vento! Considerato il diverso comportamento in marcia, accelerare lentamente fino alla velocità massima consentita di 180 km/h!

Non montare mai una sola borsa ma sempre entrambe e distribuire uniformemente il carico su entrambi i lati!
Assicurare il carico in modo che non si sposti!

Non superare mai il volume di carico di ciascuna borsa (7 kg)!

Se si utilizza un'idropulitrice per la pulizia, tenere il getto ad almeno 0,5 metro di distanza dalle borse!

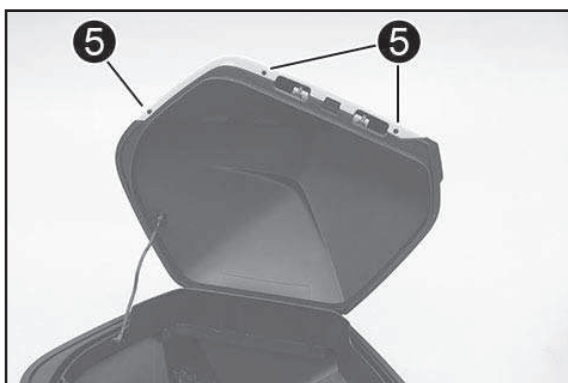
Utilizzare un detergente neutro (acqua e sapone neutro)!



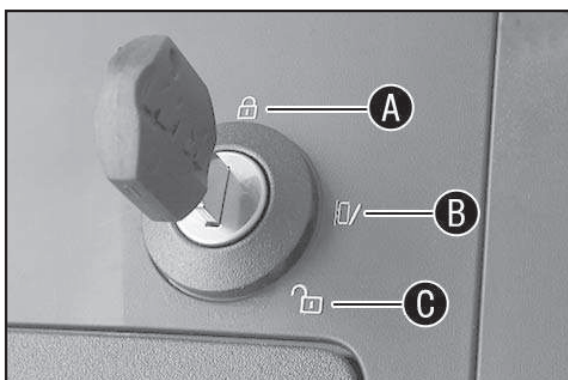
Premontaggio per entrambe le borse

- Montare gli spoiler (in dotazione) sulle borse (in dotazione).

✓ I naselli si inseriscono nei rispettivi incavi.



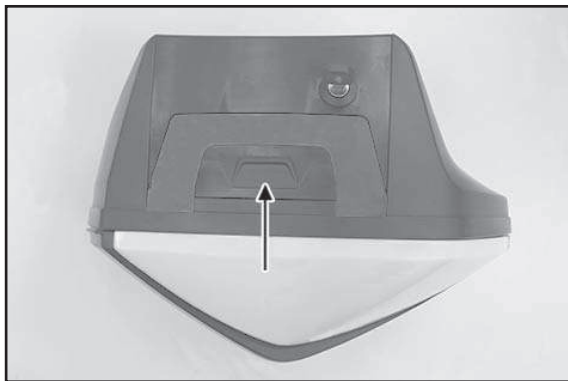
- Montare e serrare le viti 5 (in dotazione).



- Chiave in posizione A: borsa chiusa a chiave
In questa posizione è possibile estrarre la chiave.

- Chiave in posizione B: la borsa può essere aperta
In questa posizione è possibile estrarre la chiave.

- Chiave in posizione C: la borsa può essere montata o tolta
In questa posizione non è possibile estrarre la chiave.

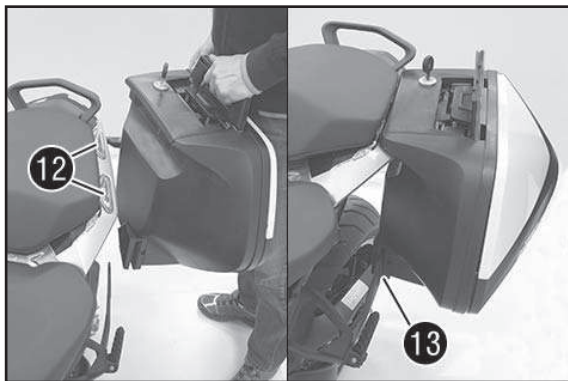


Apertura del bauletto

- Girare la chiave in senso orario nella posizione **B**.
- Spostare la chiusura completamente indietro (v. freccia): la borsa si apre.

Chiusura della borsa

- Chiudere bene il coperchio: la serratura si chiude con uno scatto udibile.
- Girare la chiave in senso antiorario nella posizione **A** ed estrarla.



Montaggio su entrambi i lati

- Girare la chiave in senso orario nella posizione **C**.
- ✓ La maniglia scatta verso l'alto.
- Posizionare la borsa nel relativo supporto **12** e sul supporto pedana **13**.
- Premere la borsa verso il basso finché è inserita correttamente nel supporto.
- Premere la maniglia completamente verso il basso.
- Girare la chiave in senso antiorario nella posizione **A** ed estrarla.



Smontaggio della borsa

- Girare la chiave in senso orario nella posizione **C**.
- ✓ La maniglia scatta verso l'alto.
- Rimuovere la borsa tirandola verso l'alto dalla maniglia.

⚠ ATTENZIONE

Per estrarre la chiave, portarla in posizione **B**!

! AVVERTIMENTO

Verificare che tutti gli accessori e i bagagli siano fissati accuratamente. Controllare regolarmente che sia così!



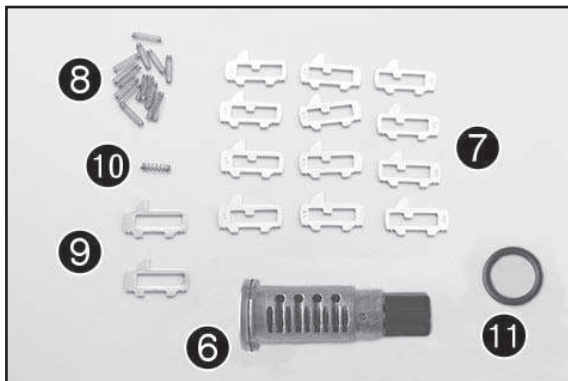
Parti di ricambio

Borsa laterale rigida sinistra	61412922000
Borsa laterale rigida destra	61412923000
Spoiler borsa sinistra "arancio"	61412922040EBA
Spoiler borsa destra "arancio"	61412923040EBA
Spoiler borsa sinistra "antracite"	61412922040BHA
Spoiler borsa destra "antracite"	61412923040BHA
Adesivo KTM	62108095000BB



Contenu de la livraison valise

- 1x valise en plastique droite ①
- 1x valise en plastique gauche ②
- 1x spoiler de valise gauche ③
- 1x spoiler de valise droit ④
- 6x vis 3,5x13 ⑤
- 2x Cylindre de fermeture ⑥

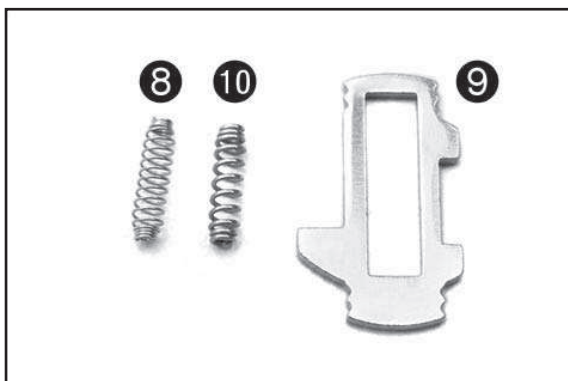


Contenu de la livraison cylindre de fermeture (2x)

- 1x Cylindre de fermeture ⑥
- 12x Arrêt de gâchette ⑦
- 15x Ressort pour arrêt de gâchette ⑧
- 2x Support de verrou ⑨
- 1x Ressort de support de verrou ⑩
- 1x joint torique ⑪

⚠ ATTENTION

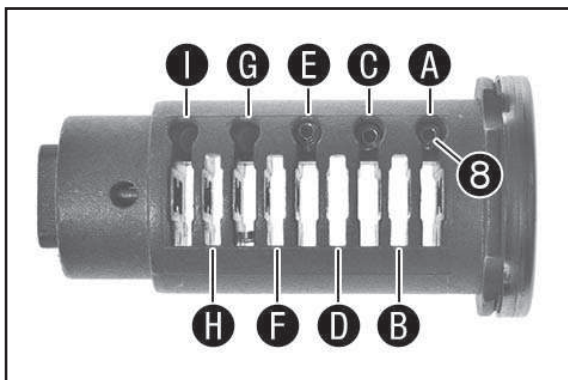
Ce kit contient de nombreuses petites pièces. Il est recommandé d'effectuer l'assemblage assis à une table!



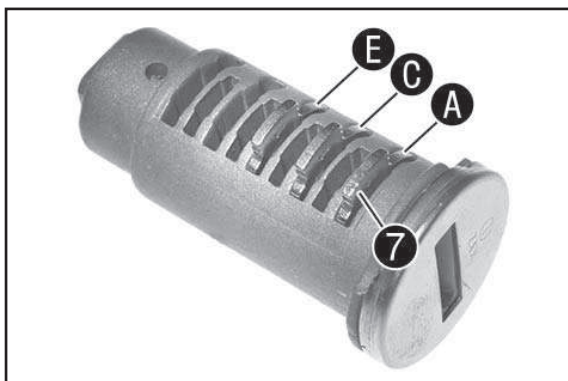
Montage cylindre de fermeture

REMARQUE

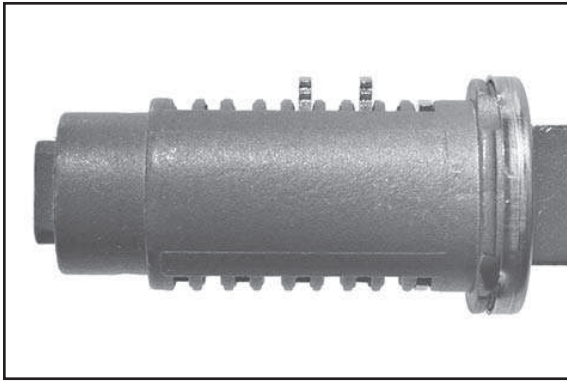
Les ressorts ⑧ des arrêts de gâchette ont un faible taux d'élasticité, ce qui permet de les distinguer des ressorts du support de verrou ⑩. Le support de verrou ⑨ est reconnaissable au fait qu'il ne comporte aucun chiffre.



- Introduire les ressorts ⑧ dans les chambres A, C et E.



- Introduire les arrêts de gâchette ⑦, marqués du chiffre 1, dans les chambres A, C et E.

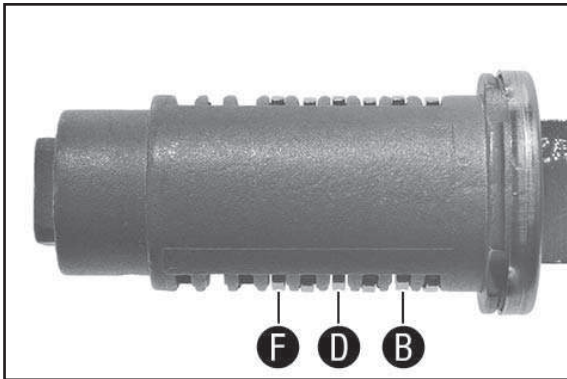


- Introduire la clé et vérifier que les arrêts de gâchette portant le chiffre 1 sont bien adaptés à la serrure.
- Si les arrêts de gâchette ne sont pas adaptés à la serrure, les remplacer par les arrêts avec le numéro adéquat.

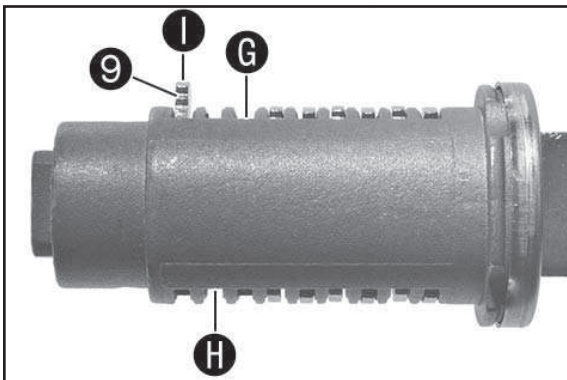
REMARQUE

Les arrêts de gâchette doivent venir à fleur du cylindre de fermeture. Le nombre de gorges visibles indique quel arrêt de gâchette doit être utilisé. Dans cet exemple, trois arrêts de gâchette portant le chiffre 1 sont introduit dans les chambres. Sur les arrêts de gâchette saillants du cylindre, on peut voir deux gorges. Ce sont donc les arrêts de gâchette avec le chiffre 3 qui doivent être introduit dans les chambres.

Il est recommandé de noter les chiffres marqués sur les arrêts de gâchette qui correspondent au cylindre, pour pouvoir équiper les cylindres dans la foulée.



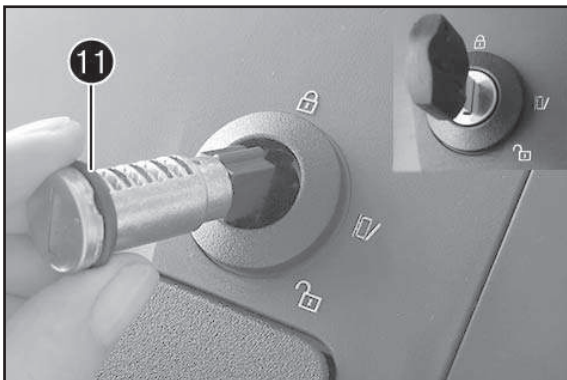
- Répéter les étapes de travail pour les chambres **B**, **D** et **F**, de sorte que les six premières chambres soient munies des arrêts de gâchette adéquats.



- Introduire le ressort du support de verrou **10** ainsi que le support de verrou **9** dans la chambre **I**.

REMARQUE

Les chambres **G** et **H** restent vides.



- Mettre en place le joint torique **11**.
- Insérer le cylindre de fermeture, comme illustré ci-contre, et le mettre en place correctement (L'ergot doit être dirigé vers le haut).

Veillez lire les consignes suivantes avant d'utiliser les valises et respecter les indications figurant sur l'autocollant d'avertissement qui se trouve dans la valise !



! ATTENTION

Lorsque les valises sont installées, et surtout lorsqu'elles sont chargées, la prise au vent latérale est supérieure et peut altérer la tenue de route de la moto, mais également le comportement en virages et au freinage.

Rouler avec prudence en cas de vent fort ! En raison de la tenue de route altérée, accélérer lentement jusqu'à la vitesse maximale de 180 km/h.

Ne pas utiliser plus de deux valises latérales et répartir la charge uniformément des deux côtés !

Arrimer la charge pour l'empêcher de glisser !

Veiller à ne pas dépasser une charge de 7 kg par valise !

Lors du nettoyage avec un nettoyeur à haute pression, maintenir une distance minimale d'au moins 0,5 mètre entre l'appareil et les valises !

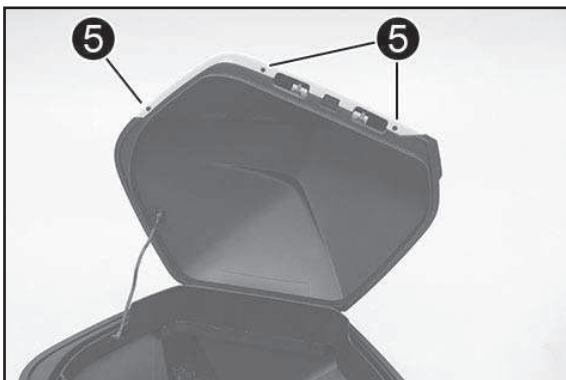
Utiliser un produit nettoyant neutre (eau et savon neutre) !



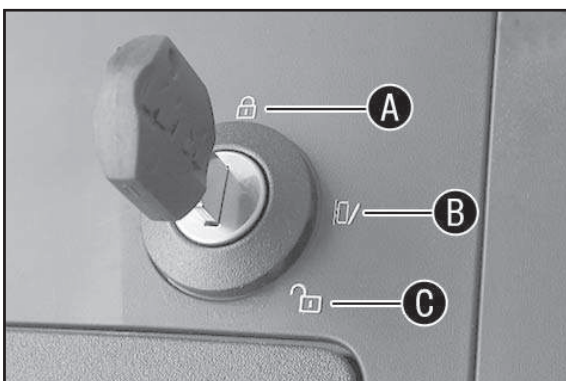
Prémontage des deux valises

- Monter le spoiler de valise (fourni) sur la valise (fournie).

✓ Les crochets s'enclenchent dans les encoches.



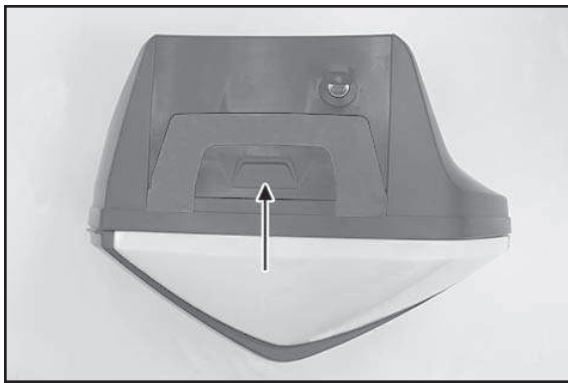
- Mettre les vis 5 (fournies) en place et les serrer.



- Position de la clé A : valise bloquée
Dans cette position, la clé peut être retirée.

- Position de la clé B : la valise peut être ouverte
Dans cette position, la clé peut être retirée.

- Position de la clé C : la valise peut être posée ou déposée
Dans cette position, la clé ne peut pas être retirée.

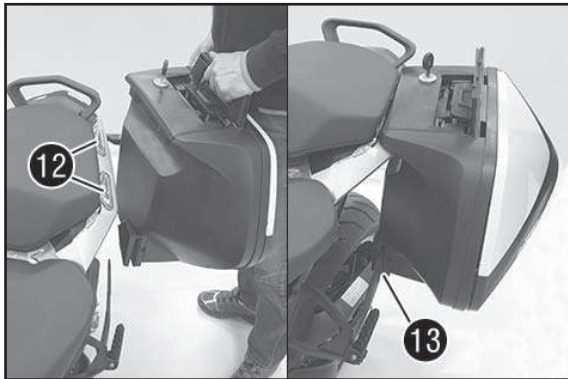


Ouverture de la valise

- Tourner la clé dans le sens des aiguilles d'une montre jusqu'à la position **B**.
- Repousser le verrouillage complètement vers l'arrière (cf. flèche) : la valise s'ouvre.

Fermeture de la valise

- Appuyer fortement sur le couvercle jusqu'à ce que la fermeture s'enclenche de manière audible.
- Tourner la clé dans le sens inverse des aiguilles d'une montre jusqu'à la position **A** et la retirer.



Montage des deux côtés

- Tourner la clé dans le sens des aiguilles d'une montre jusqu'à la position **C**.
- ✓ La poignée se relève.
- Positionner la valise dans le support de coffre **12** et sur le support de repose-pied **13**.
- Appuyer sur la valise jusqu'à ce qu'elle soit logée solidement dans le support de coffre.
- Abaisser complètement la poignée.
- Tourner la clé dans le sens inverse des aiguilles d'une montre jusqu'à la position **A** et la retirer.



Dépose de la valise

- Tourner la clé dans le sens des aiguilles d'une montre jusqu'à la position **C**.
- ✓ La poignée se relève.
- Tirer la valise vers le haut, par la poignée, et la déposer.

⚠ ATTENTION
Pour enlever la clé, la tourner en position **B**!

! ATTENTION
Veiller à ce que tous les bagages et accessoires soient correctement fixés. Effectuez des contrôles réguliers !



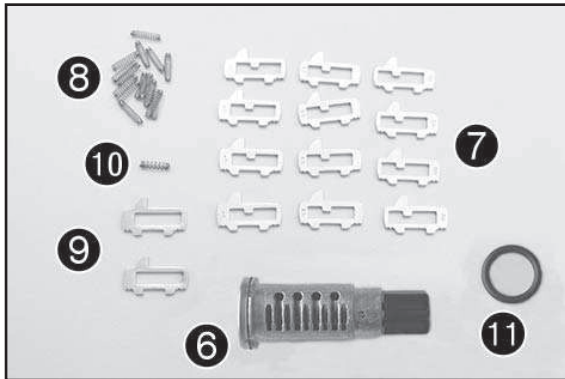
Pièces détachées

Valise latérale gauche	61412922000
Valise latérale droite	61412923000
Spoiler de valise gauche « orange »	61412922040EBA
Spoiler de valise droit « orange »	61412923040EBA
Spoiler de valise gauche « anthracite »	61412922040BHA
Spoiler de valise droit « anthracite »	61412923040BHA
Autocollant KTM	62108095000BB



Volumen de suministro maleta

- 1x maleta de plástico derecha ①
- 1x maleta de plástico izquierda ②
- 1x spoiler para maleta izquierda ③
- 1x spoiler para maleta derecha ④
- 6x tornillos de 3,5x13 ⑤
- 2x cilindro de cierre ⑥

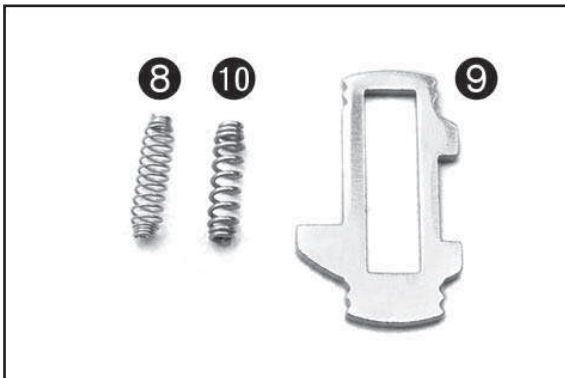


Volumen de suministro cilindro de cierre (2x)

- 1x cilindro de cierre ⑥
- 12x fiadores ⑦
- 15x muelles para fiador ⑧
- 2x chapas de encaje ⑨
- 1x muelle para chapa de encaje ⑩
- 1x juntas tóricas ⑪

⚠ ATENCION

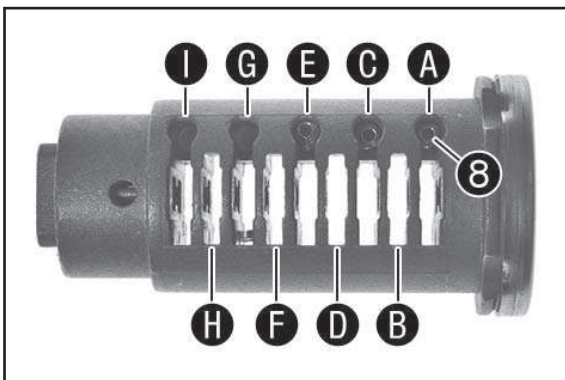
Este kit contiene muchas piezas pequeñas. Por ese motivo, se recomienda realizar el ensamblaje sentado en una mesa!



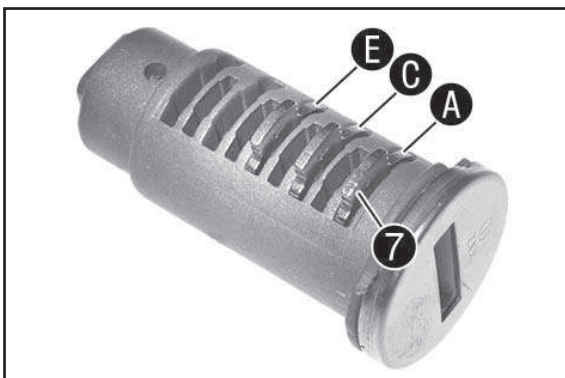
Montaje cilindro de cierre

ADVERTENCIA

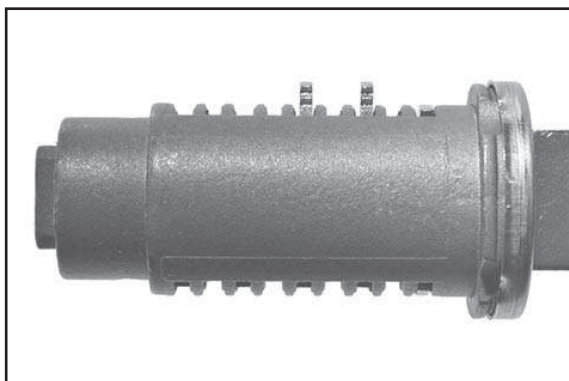
Los muelles de los fiadores ⑧ se diferencian del muelle de la chapa de encaje ⑩ en que tienen una menor constante elástica. La chapa de encaje ⑨ puede identificarse porque no tiene grabado ningún número.



- Introducir los muelles ⑧ en los alojamientos ①, ③ y ⑤.



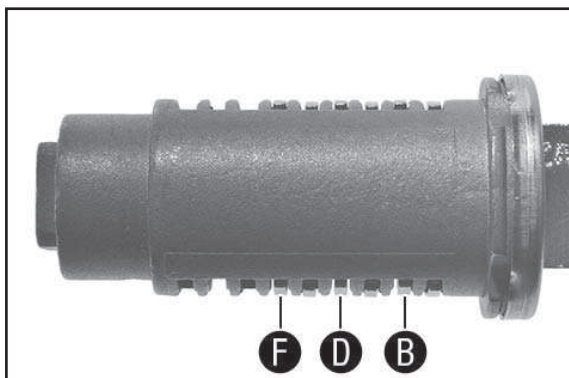
- Introducir los fiadores ⑦ marcados con el número 1 en los alojamientos ①, ③ y ⑤.



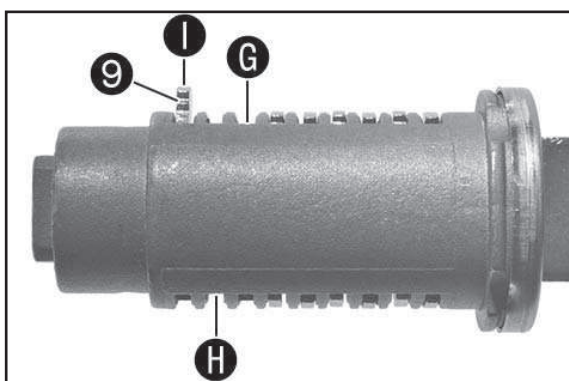
- Insertar la llave y comprobar si los fiadores marcados con el número 1 son adecuados.
- Si los fiadores no son adecuados, sustituirlos por los del número adecuado.

ADVERTENCIA

Los fiadores deben quedar totalmente planos con el cilindro de cierre. El número de ranuras a la vista indica el fiador que debe utilizarse. En este ejemplo, hay montados tres fiadores del número 1. En los dos fiadores que sobresalen deben verse dos ranuras. Esto significa que deben montarse fiadores del número 3. Se recomienda anotar el número de los fiadores adecuados para poder utilizarlos también en el siguiente cilindro de cierre.



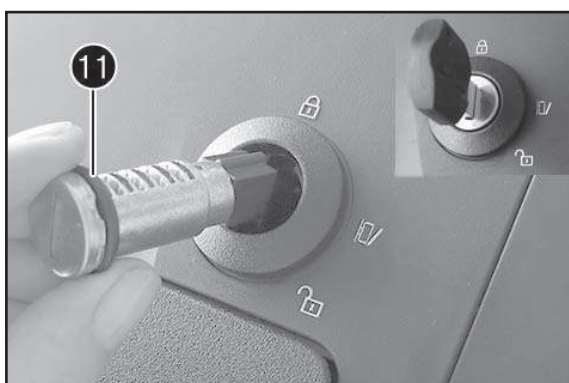
- Repetir los mismos pasos en los alojamientos **B**, **D** y **F**, hasta que haya montados los fiadores adecuados en seis cámaras.



- Introducir el muelle de la chapa de encaje **10** y la chapa de encaje **9** en el alojamiento **I**.

ADVERTENCIA

Los alojamientos **G** y **H** se quedan vacíos.



- Montar los juntas tóricas **11**.
- Colocar el cilindro de cierre tal como se muestra en la ilustración y montarlo (El talón debe estar orientada hacia arriba).

¡Antes de utilizar la maleta, leer los siguientes avisos y tener en cuenta el adhesivo de advertencia de la maleta!



! AVISO

¡Cuando las maletas están montadas, sobre todo si están cargadas, el vehículo se vuelve más sensible al viento lateral, lo que puede afectar a su comportamiento de marcha, así como a su comportamiento en las curvas y al frenar!

¡Tenga mucho cuidado cuando sople viento fuerte! ¡Debido a los cambios en el comportamiento del vehículo, bajar lentamente a la velocidad máxima permitida de 180 km/h!

¡Utilizar siempre a la vez las dos maletas laterales y repartir la carga equitativamente entre los dos lados!

¡Asegurar la carga para que no pueda desplazarse!

¡Tener siempre en cuenta que la carga por maleta no debe sobrepasar los 7 kg bajo ningún concepto!

¡Para limpiar con un limpiador de alta presión, debe dejarse, como mínimo, 0,5 metro de separación respecto a las maletas!

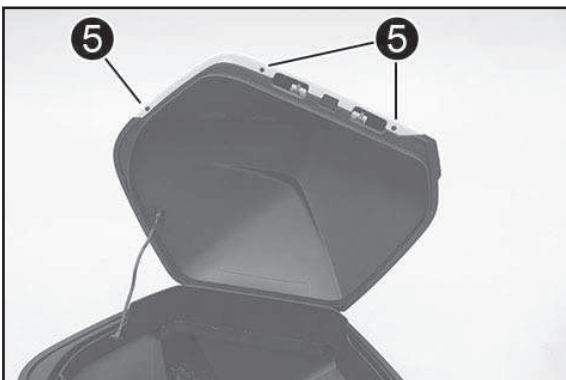
¡Utilizar un producto de limpieza neutro (agua con jabón neutro)!



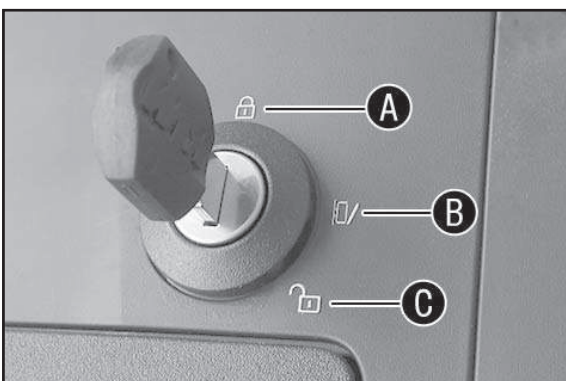
Tareas previas de montaje de las dos maletas

- Montar el spoiler para maleta (volumen de suministro) en la maleta (volumen de suministro).

✓ Los talones de sujeción encajan en las escotaduras.



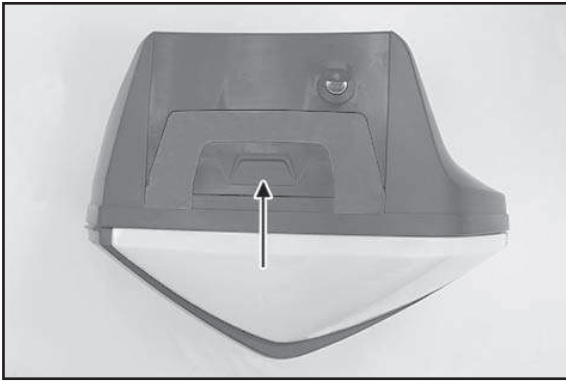
- Montar y apretar los tornillos 5 (volumen de suministro).



- Posición de la llave A: maleta cerrada con llave
En esta posición puede quitarse la llave.

- Posición de la llave B: la maleta se puede abrir
En esta posición puede quitarse la llave.

- Posición de la llave C: la maleta se puede montar y extraer
En esta posición no puede quitarse la llave.

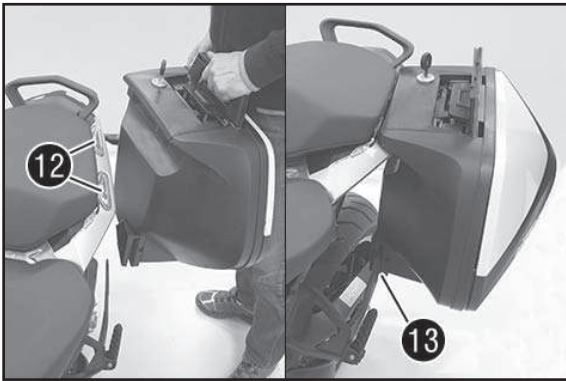


Abrir la maleta

- Girar la llave en sentido horario a la posición **B**.
- Deslizar el bloqueo completamente hacia atrás (véase la flecha): La maleta se abre.

Cerrar la maleta

- Presionar con firmeza la tapa, el cierre se enclava de forma audible.
- Girar la llave en sentido antihorario a la posición **A** y extraerla.



Montaje a ambos lados

- Girar la llave en sentido horario a la posición **C**.
- ✓ El asa de sujeción salta hacia arriba.
- Colocar la maleta en el portamaletas **12** y en el soporte del reposapié **13**.
- Presionar la maleta hacia abajo hasta que quede asentada en el portamaletas.
- Presionar el asa de sujeción completamente hacia abajo.
- Girar la llave en sentido antihorario a la posición **A** y extraerla.



Extraer la maleta

- Girar la llave en sentido horario a la posición **C**.
- ✓ El asa de sujeción salta hacia arriba.
- Tirar de la maleta hacia arriba por el asa de sujeción y extraerla.

⚠ ATENCION

Para retirar la llave ponerla en la posición **B**!



! AVISO

Preste atención a que todos los accesorios y piezas de equipaje estén sujetos adecuadamente. ¡Compruébelo regularmente!

Recambios

Maleta lateral izquierda	61412922000
Maleta lateral derecha	61412923000
Spoiler para maleta izquierda "naranja"	61412922040EBA
Spoiler para maleta derecha "naranja"	61412923040EBA
Spoiler para maleta izquierda "antracita"	61412922040BHA
Spoiler para maleta derecha "antracita"	61412923040BHA
Adhesivo KTM	62108095000BB